

I N D U S T R I A S

**ECTRICOL**

Energía para tí



CENTRO DE TRANSFORMACIÓN  
**FOTOVOLTAICO**

Solución plug & play en SKID

# CENTRO DE TRANSFORMACIÓN FOTOVOLTAICO ECTRICOL

## SOLUCIÓN PLUG & PLAY EN SKID

El centro de transformación fotovoltaico ECTRICOL para granjas solares es una solución tipo skid 100% integrada, conectada y lista para ser instalada en sitio, incluye:

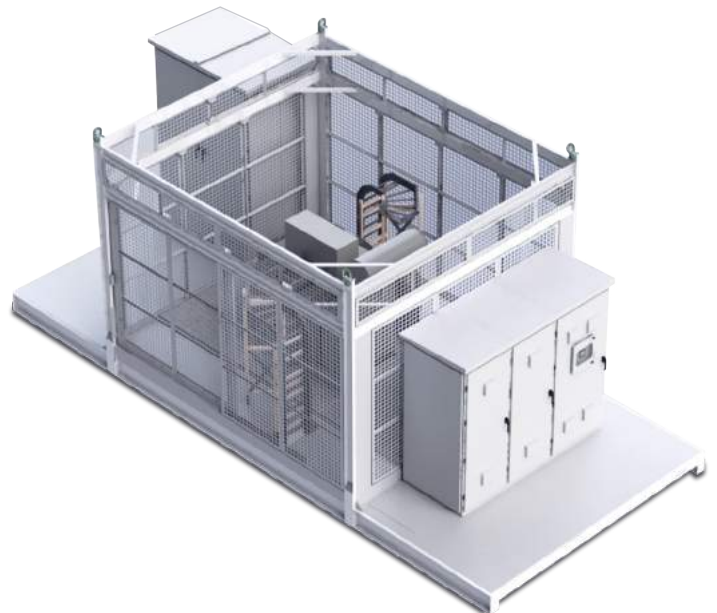
- Base estructural tipo skid para izaje completo de la solución.
- Transformador Ormazabal en aceite mineral o vegetal con encerramiento en malla.
- Deposito de aceite en caso de derrame.
- Envoltente metálica IP 65 para alojar celdas de Media Tensión Ormazabal (celda de línea, interruptor, protección fusible, medida, etc), hasta 36 kV.
- Unidad de Control y RTU.
- Tableros de BT IP 65 para alojar protecciones de los inversores (Interruptor o fusible hasta 800V).

**Contamos con una capacidad instalada de 97,6 MW en Colombia**



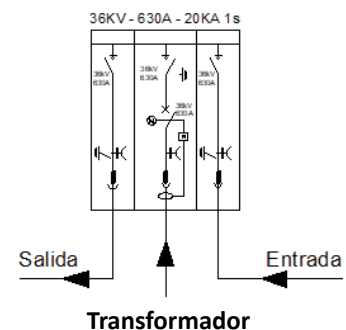
## CARACTERÍSTICAS

- Solución 100 % integral que cuenta con un sistema de izaje que facilita la instalación final en sitio.
- Cualquier configuración de celdas de media tensión Ormazabal hasta 36 kV.
- Protecciones de baja tensión con interruptores o fusibles hasta 800 V.
- Deposito de aceite para alojar el 100% del aceite del transformador en caso de derrame.
- Protección con malla para el transformador en aceite.
- Incluye bandejas portacables para las conexiones de BT en cable o electrobarras.
- Incluye bandejas portacables para las conexiones de MT con terminales enchufables.
- Ideal para transportar la solución integrada en un solo conjunto ensamblado.
- Solución Plug & Play de rápida instalación en sitio.
- Manipulación con montacarga y/o grua.



## CONFIGURACION TÍPICA EN MEDIA TENSIÓN

Compuesta por un conjunto de celdas Ormazabal con dos celdas de línea para interconexión del circuito radial (entrada – salida) una de protección por interruptor para el transformador, con relé de protección, control y medición y un transformador hasta 6 MVA.



## CENTRO DE MANIOBRA Y SECCIONAMIENTO

(Envoltorio Metálico IP 65 para alojar las celdas Ormazabal de media tensión).

El centro de transformación fotovoltaico ECTRICOL para granjas solares es una solución tipo skid 100 % integrada, conectada y lista para ser instalada en sitio, incluye:

### Características:

- Puertas de acceso para maniobra externa.
- Celosías de ventilación natural.
- Cerradura con opción de portacandado.
- Cualquier configuración y conexión con celdas GIS Ormazabal.



## TABLEROS DE BAJA TENSIÓN

Tableros para alojar las protecciones de baja tensión para los inversores, los cuales pueden ser Interruptores o fusibles, así como las protecciones para servicios auxiliares.



La conexión al transformador se podrá realizar con electrobarras o con cable en Baja Tensión.

### Servicio de acompañamiento y pruebas SAT

- Acompañamiento en la Puesta en Marcha
- Pruebas y Programación de relés
- Pruebas de comunicación
- Capacitación
- Inyección Secundaria.
- Programación de relés.

## EQUIPAMIENTO DE MEDIA TENSIÓN



CELDAS DE DISTRIBUCIÓN SECUNDARIAS HASTA 36 kV

- Tecnología GIS.
- Relés de protección.
- Telecontrol y telemando.

### Servidor web

Servidor web para visualización de estado de la instalación.

El acceso web a la RTU permite realizar operaciones de mantenimiento tales como visualización de alarmas, lectura de medidas, modificación de programa y FW de RTU, y descarga de eventos.

La filosofía del servidor web es permitir el acceso a la información de lo que ocurre en la instalación sin interferir el canal normal de acceso desde el puesto de control.

## TRANSFORMADORES

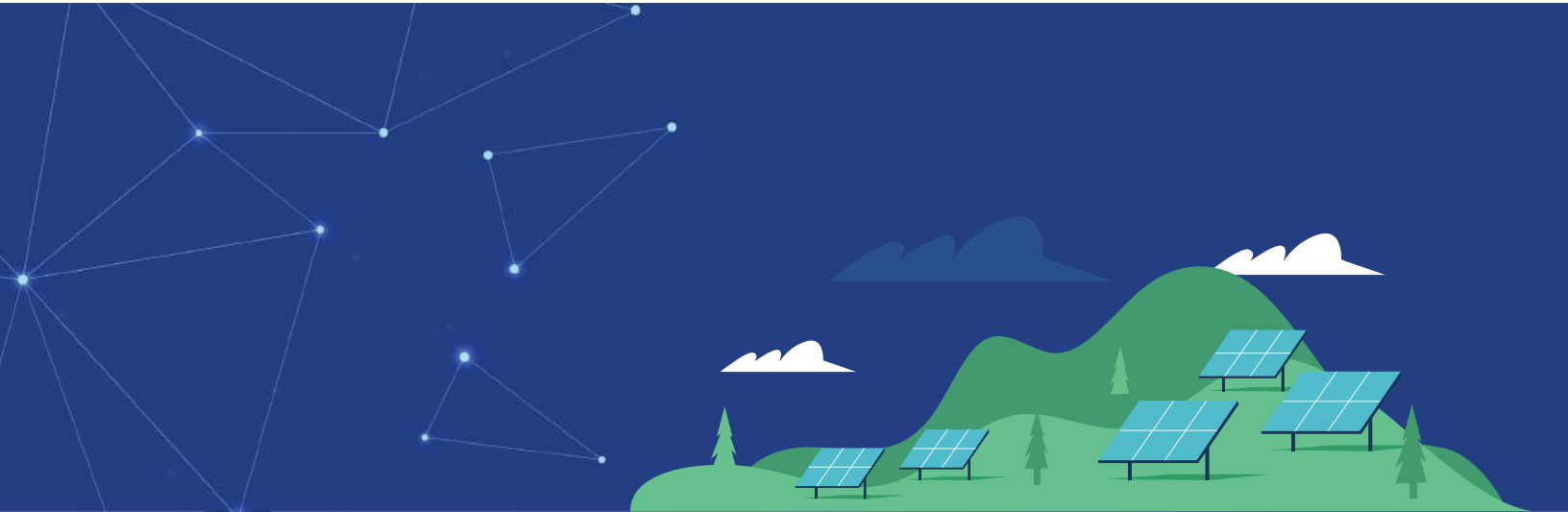
Transformador trifásico de llenado integral sumergido en aceite vegetal o mineral, que puede ser de una potencia hasta 6 MVA y nivel de aislamiento hasta 36 kV.



La conexión al transformador se podrá realizar con electrobarras o con cable en Baja Tensión (doble núcleo en BT).

### Incluye los siguientes accesorios:

- Pantalla electrostática.
- Nivel de aceite.
- Rele de sobrepresión con válvula de alivio.
- Cajón cubre bornas en lado BT.
- Dispositivo de vaciado.
- Tapón de llenado.
- Ruedas.
- Termómetro.



Km 7.1 Autopista Bogotá - Medellín  
Parque Industrial Celta Trade Park, Bodega 119  
Funza, Cundinamarca  
Teléfonos: (57 1) 7431415 Ext 182

[contactenos@ectricol.com](mailto:contactenos@ectricol.com)

Síguenos en nuestras redes sociales y página web



@ectricol



Industrias Ectricol



[www.ectricol.com](http://www.ectricol.com)